



# ROMANO PIETRA DI SOLETO

Ambienti in Pietra naturale  
*Habitat in Natural stone*



# ROMANO PIETRA DI SOLETO

## Ambienti in Pietra naturale

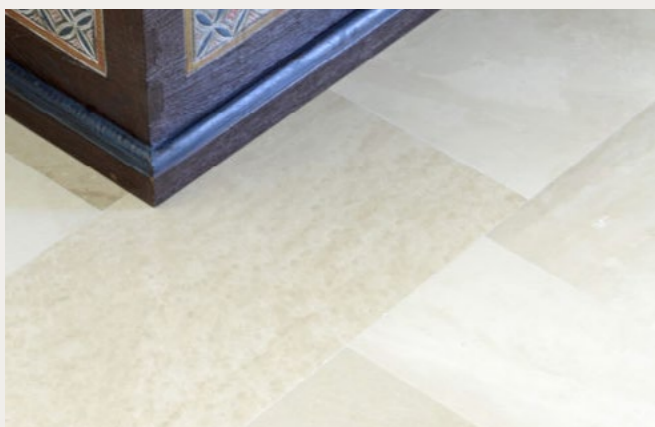
### *Habitat in Natural stone*

Dall' impegno dell'uomo e dal forte attaccamento alle proprie origini nasce Romanopietra s.r.l., azienda specializzata nell'estrazione e nella lavorazione della pietra naturale di Soleto (Lecce). Romanopietra ha saputo garantire negli anni una solida integrazione tra l'arte dei maestri scalpellini soletani e la precisione delle tecnologie più evolute. Da questo matrimonio tra tradizione e modernità nascono produzioni raffinate e di pregiata qualità in grado di abbinare il suggestivo decoro tipico della pietra viva con la funzionalità delle soluzioni studiate su misura per ogni spazio abitativo e urbano. Estratta dalle tipiche cave site in località Petraro, Puglia. La Pietra di Soleto si caratterizza per la sua particolare resistenza agli agenti atmosferici e impermeabilità, qualità che concorrono a forgiare e conservare integra nel tempo la bellezza delle produzioni.

L'organizzazione che emerge è di piccola azienda artigiana ma di grande volontà nel consolidare un'immagine di serietà nei rapporti commerciali e nella profonda conoscenza della tecnica in questo particolare settore. L'azienda occupa un'area di 5.000 mq, di cui 300 mq coperti, in via Provinciale Soleto -Martano, nei pressi della stessa cava di proprietà, dove avviene l'estrazione con le autorizzazioni necessarie per legge.

*Romanopietra s.r.l., is a company specialized in the extraction and processing of the natural Soleto Stone, an example of human commitment and strong attachment to its origins. Over the years Romanopietra has ensured a tight integration between the art of master stonemasons from Soleto (Lecce) and the precision of the most advanced technologies. From this connection between tradition and modernity a refined and high quality production is obtained, that can match the evocative typical decor of the stone with functional solutions. Tailored made for urban or residential use. Extracted from the typical quarries located in Petraro estate, South of Salento, Apulia. Soleto Stone is characterized by its particular resistance to the atmospheric agents and waterproof qualities that contribute to its shape and to maintain intact the beauty of the products over the time.*

*Its headquarter is located in an area of 5.000 square meters, in the Provinciale Soleto – Martano, 300 mt from the company's quarry, where the extraction takes place, following the procedures by the law.*



Pavimento levigato| Honed finish flooring



Pavimento anticato| Tumbled finish flooring



Vasca "Sole", Rivestimento spazzolato, | Sole bathtub, brushed cladding



Pavimento anticato | Tumbled finish flooring

Pavimento anticato | Tumbled finish flooring

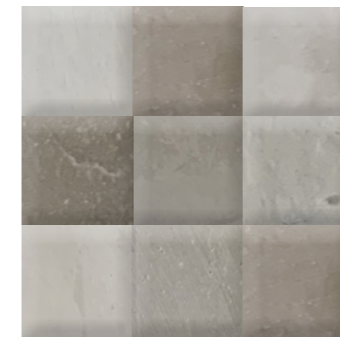


Pavimento anticato | Tumbled finish flooring

## Scheda tecnica | Data Sheet

Definizione petrografica   <i>Petrographic name</i>	Dolomia   Dolomite
Carico di rottura (a flessione)   <i>Flexural Strength</i>	15.4 MPa
Carico di rottura (a flessione dopo la prova gelo e disgelo)   <i>Flexural Strength after freeze-thaw cycle</i>	14.1 MPa
Scivolosità   <i>Slipperiness</i>	64.8 MPa
Resistenza allo slittamento   <i>Slip resistance</i>	64.8 MPa
Abrasion   <i>Abrasion resistance</i>	25.9 MPa

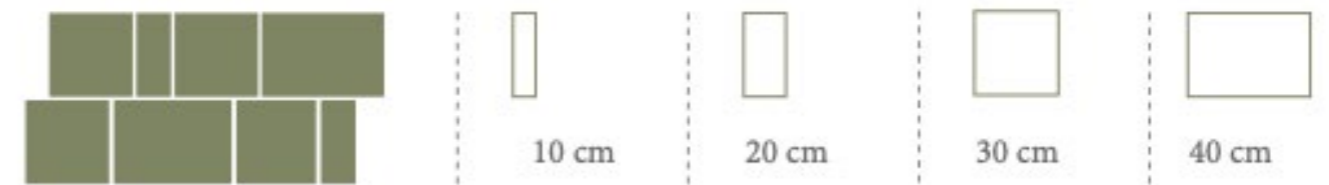
La Pietra di Soletto si caratterizza per l'elevata impermeabilità e particolare resistenza al cloro e ai diversi agenti atmosferici, qualità che la rendono adatta al rivestimento, ai bordi e ai calpestii di piscine. | *Soletto Stone is characterized by its high impermeability and particular resistance to chlorine and various atmospheric agents, qualities that make it suitable for internal covering, edges, and flooring for swimming pools.*



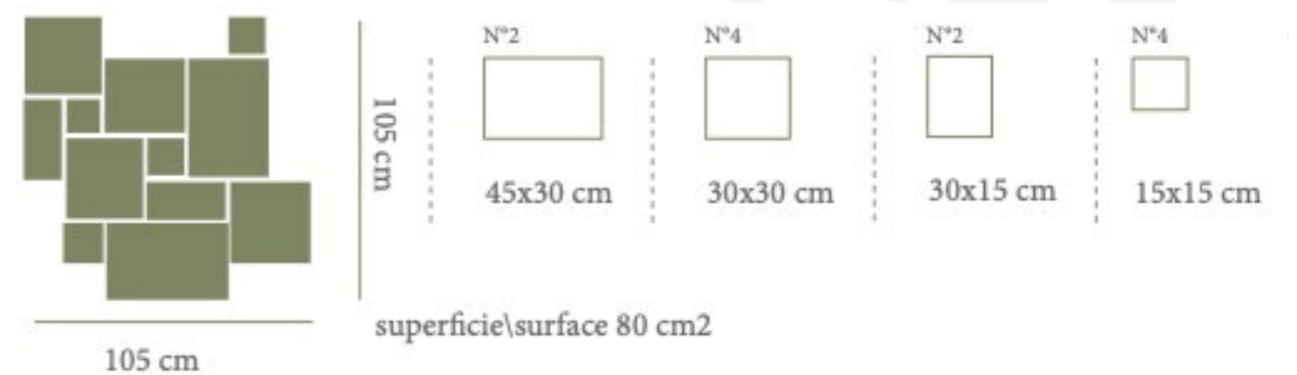
Caratteristiche cromatiche | *Chromatic characteristics*  
 La roccia è di colore grigio-nocciola, superficie di una singola mattonella può presentare tonalità di colore e venature dall'intensità variabile. | *The rock is gray-hazel colored, the surface of a single tile may have shades of color and veins of varying intensity.*

## Formati | Sizes

Formato a correre | *Free Length sizes*



Formato a modulo | *module sizes*



Specifiche di  
lavorazione

*Finishing  
Process*

Pavimenti/rivestimenti taglio sega | *floorings/claddings saw cut*



Pavimenti/rivestimenti levigati | *floorings/claddings honed finish*



Pavimenti/rivestimenti spazzolati | *floorings/claddingsl brushed finish*



Specifiche di  
lavorazione

*Finishing  
Process*

Pavimenti/rivestimenti bocciardati | *floorings/claddings rustic finish*



Pavimenti/rivestimenti anticati | *floorings/claddings tumbled finish*



Rivestimenti a spacco | *claddings split face*





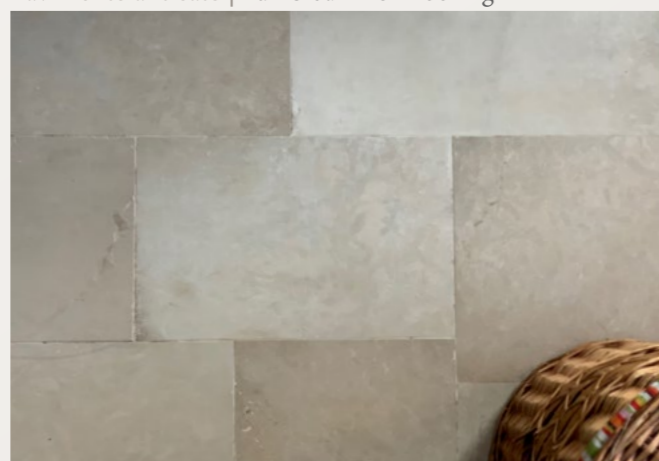
Pavimento anticato | Tumbled finish flooring



Scala levigata | Honed finish stairs



Rivestimento doccia spazzolato | Brushed shower cladding



Pavimento spazzolato | Brushed finish flooring



Scala bocciardata | Rustic finish claddings



Rivestimento interno piscina taglio sega e solarium anticato | Saw-cut pool cladding and tumbled solarium



Cappa cucina spazzolata | Brushed kitchen hood



# LA PIETRA DI SOLETO ARREDA IL BAGNO

*THE SOLETO STONE DECORATES  
YOUR BATHROOM*

I lavabi che realizziamo si distinguono per colori e forme uniche, dati dalla naturale variabilità cromatica della pietra di Soletto, che dona ad ogni creazione personalità ed estetica. Finalizzate ad un'armonia di forme data dalla ricerca costante di soluzioni innovative che conferiscono bellezza e leggerezza, in un'ottica di produzione e progettazione sostenibile.



---

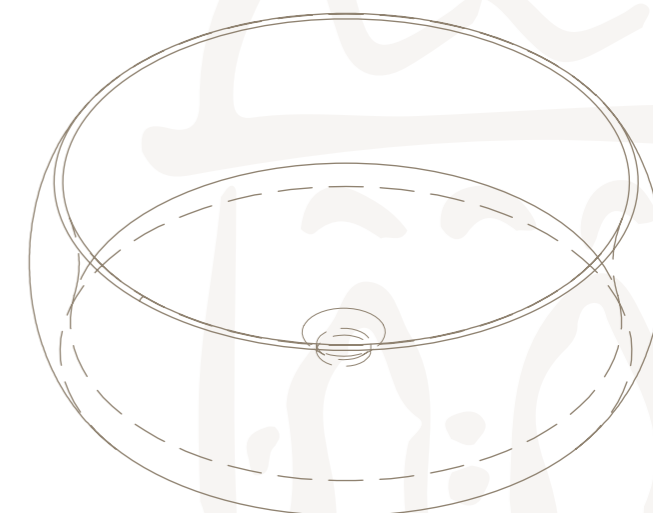
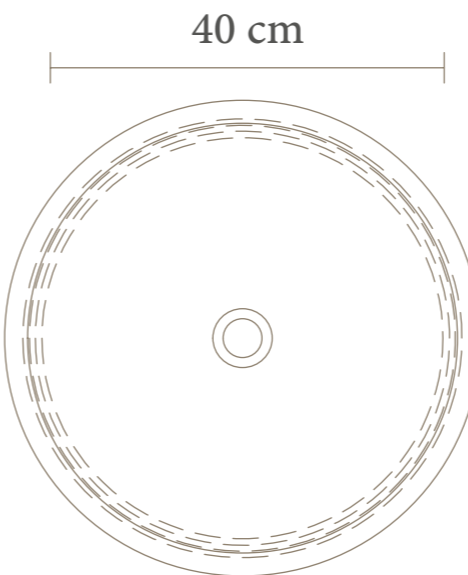
*Our washbasins are distinguished by unique colors and shapes, due to the natural chromatic variability of the Soletto stone which gives each creation a personal character, its unusual aesthetics, aims for harmony that derives from a continuous search for innovative solutions that confers the product beauty and lightness, with a sustainable production and design.*



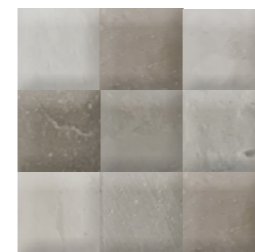
Lavabo  
Fiore

Fiore  
Wash basin

Rotondamente sboccio donandomi leggero al mondo |  
Roundly I blossom by giving lightness to the world.



\* È possibile personalizzare su richiesta ogni singolo lavandino |  
\* Each single wash basin can be customized on request



Caratteristiche cromatiche | Chromatic characteristics  
La roccia è di colore grigio-nocciola, la superficie di ogni singolo lavabo può presentare tonalità di colore e venature dall'intensità variabile. | The rock is gray-hazel in color, the surface of a single washbasin can have shades of color and veins of varying intensity.

Lavabo Fiore, Pavimento anticato, Rivestimento spazzolato e Piano d'appoggio levigato in Pietra di Soletto  
Fiore wash basin, tumbled finish flooring, Brushed Claddings and Honned bathroom top in Pietra di Soletto

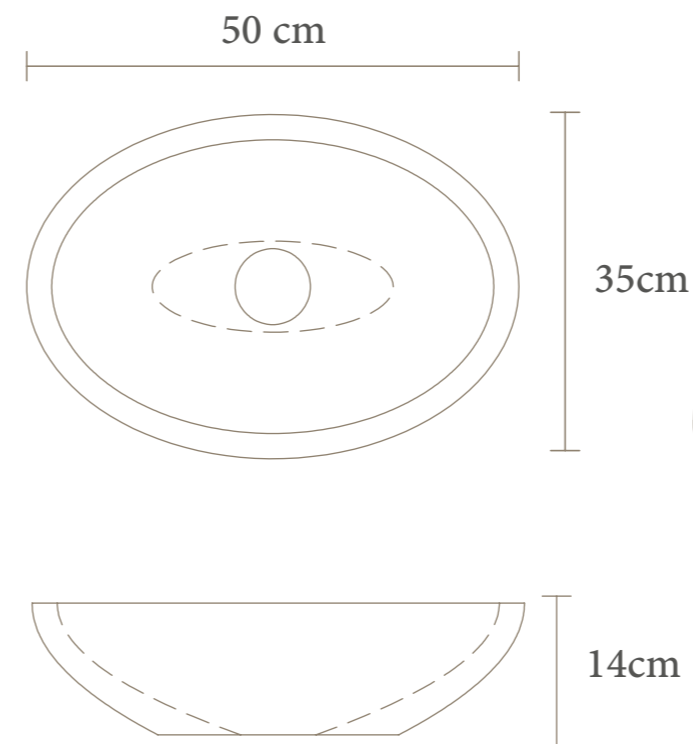


Lavabo Ovo, Pavimento anticato e Piano d'appoggio levigato in Pietra di Soletto |  
Ovo wash basin, tumbled finish flooring, and Honned bathroom top in Pietra di Soletto

Lavabo  
Ovo

Ovo  
Wash basin

Come un uovo covato dalla roccia |  
As an egg hatched by the rock



\* È possibile personalizzare su richiesta ogni singolo lavandino |  
\* Each single wash basin can be customized on request



Caratteristiche cromatiche | *Chromatic characteristics*  
La roccia è di colore grigio-nocciola, la superficie di ogni singolo lavabo può presentare tonalità di colore e venature dall'intensità variabile. | *The rock is gray-hazel in color, the surface of a single washbasin can have shades of color and veins of varying intensity.*

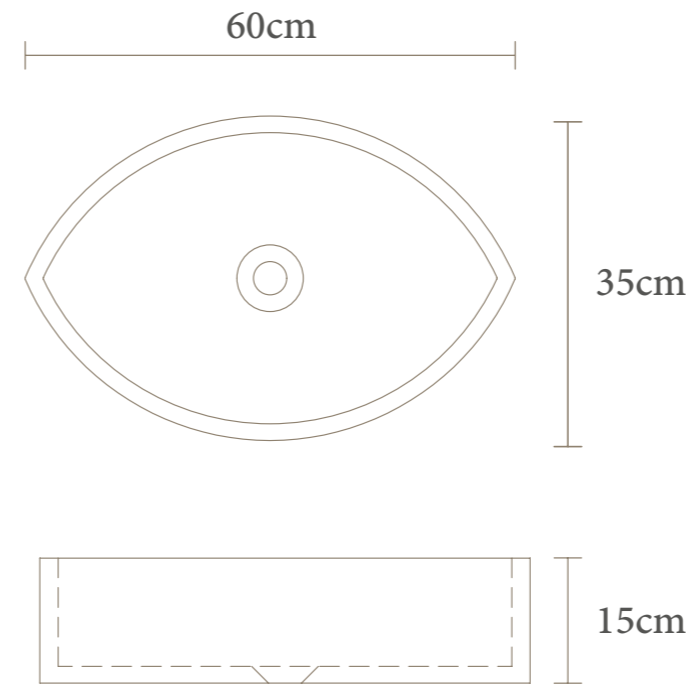




Lavabo Occhio Pavimento anticato, Rivestimento spazzolato in Pietra di Soletto |  
Occhio wash basin, tumbled finish flooring, Brushed Claddings in Pietra di Soletto

Lavabo | Occhio  
Occhio | Wash basin

Sguari incrociati | Crossed glimpse



\* È possibile personalizzare su richiesta ogni singolo lavandino |  
\* Each single wash basin can be customized on request



Caratteristiche cromatiche | Chromatic characteristics  
La roccia è di colore grigio-nocciola, la superficie di ogni singolo lavabo può presentare tonalità di colore e venature dall'intensità variabile. | The rock is gray-hazel in color, the surface of a single washbasin can have shades of color and veins of varying intensity.



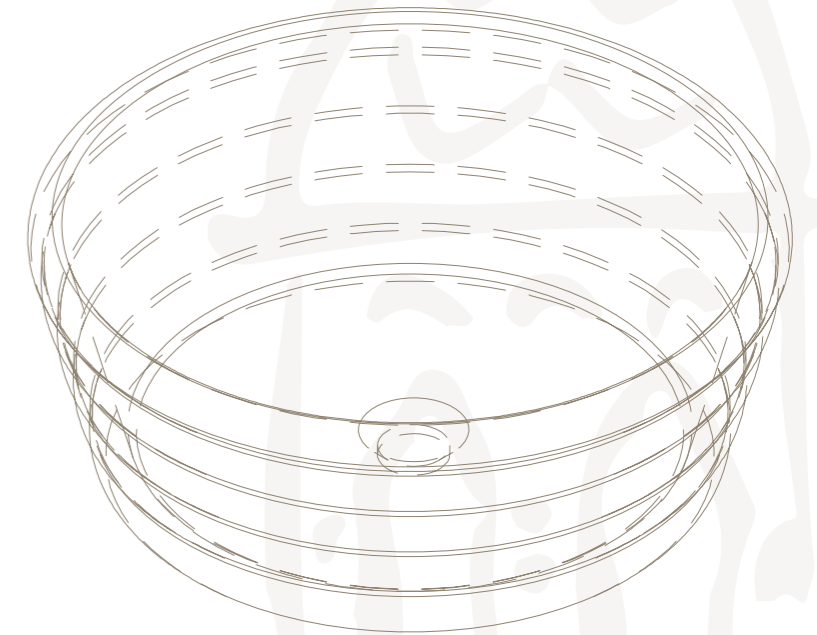
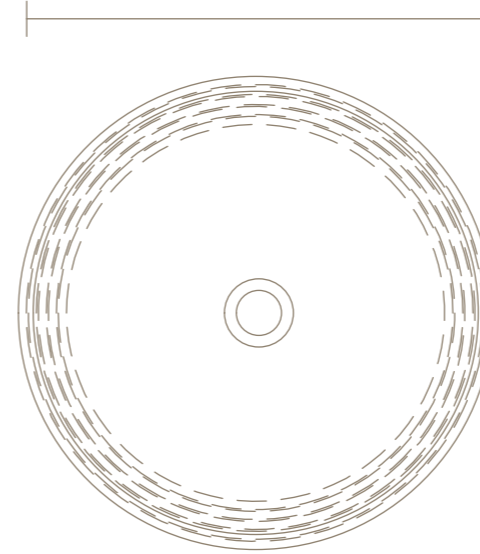
Lavabo Onde, pavimento anticato | Onde washbasin, tumbled finish flooring

Lavabo  
Onde

Onde  
Washbasin

Flusso continuo | Continuous flow

40 cm



15cm

\* È possibile personalizzare su richiesta ogni singolo lavandino |

\* Each single wash basin can be customized on request



Caratteristiche cromatiche | Chromatic characteristics

La roccia è di colore grigio-nocciola, la superficie di ogni singolo lavabo può presentare tonalità di colore e venature dall'intensità variabile. | The rock is gray-hazel in color, the surface of a single washbasin can have shades of color and veins of varying intensity.

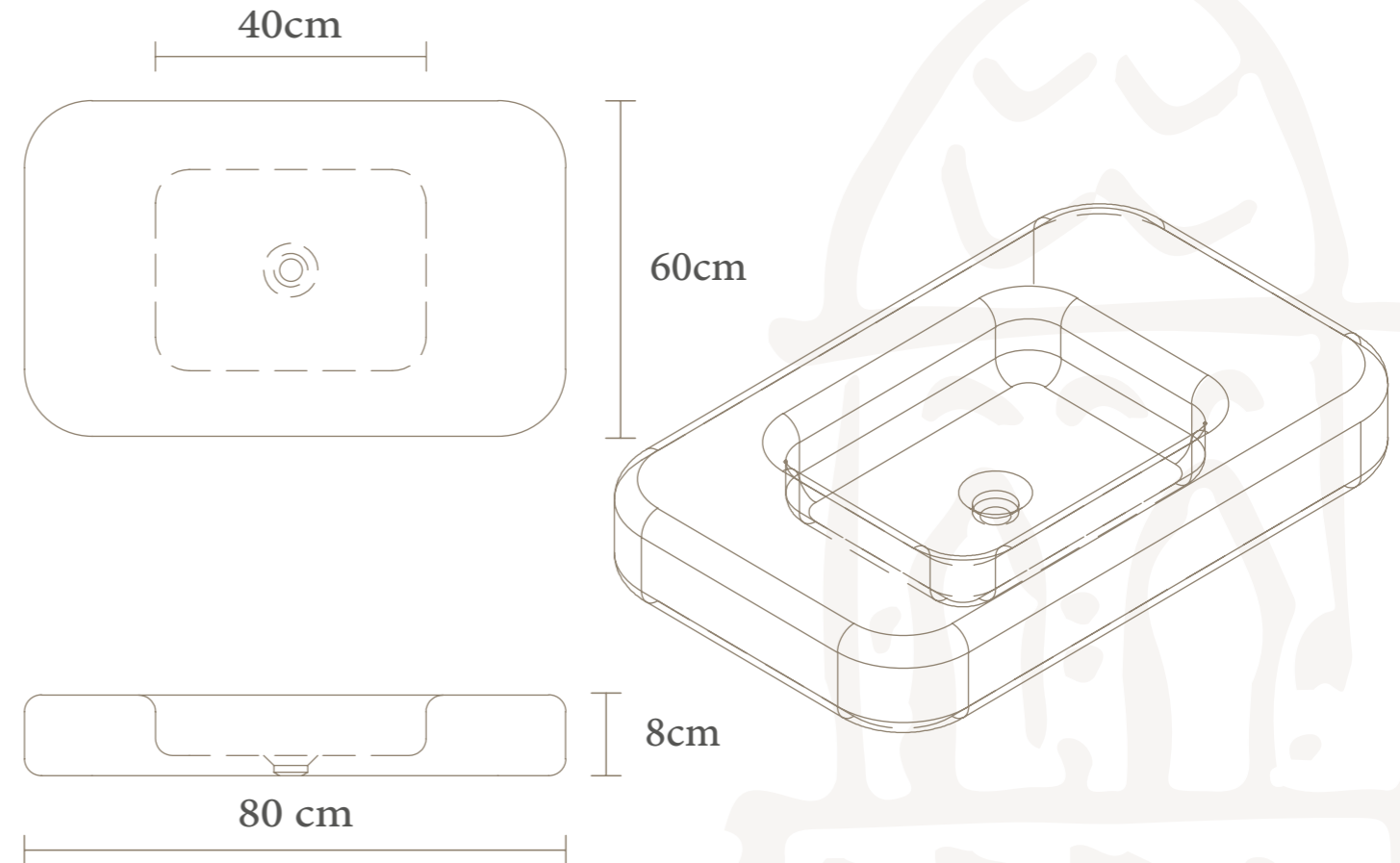


Lavabo Tempo sospeso e Pavimento anticato |  
Tempo sospeso wash basin and tumbled finish flooring

Lavabo tempo  
sospeso

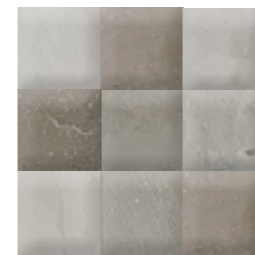
*Suspended time  
Wash basin*

Strati di tempo sospesi | *Suspended layers of time*



\* È possibile personalizzare su richiesta ogni singolo lavandino |

\* Each single wash basin can be customized on request



Caratteristiche cromatiche | *Chromatic characteristics*

La roccia è di colore grigio-nocciola, la superficie di ogni singolo lavabo può presentare tonalità di colore e venature dall'intensità variabile. | *The rock is gray-hazel in color, the surface of a single washbasin can have shades of color and veins of varying intensity.*



# LA PIETRA COSTRUISCE LA PISCINA

*THE STONE BUILDS THE POOL*

Da sempre luogo di relax, di ristoro del corpo e dello spirito nonché attrazione ludica e sportiva, costituisce un bene sempre più ambito. Le nostre realizzazioni in pietra di Soletto si integrano armonicamente con la struttura grezza della piscina donandole un'estetica semplice e raffinata. Bordi piscina, griglie, pavimenti e rivestimenti, che possono interessare anche le superfici sommerse, regalano al contesto, continuità armonica di forme e colori contribuendo a creare un'attrazione, sia come luogo di benessere sia come luogo di bellezza che avvolge lo sguardo di chi ama la natura ed il paesaggio.



*As always a place of relaxation, refreshment of body and spirit as well as a playful and sporting attraction, is an increasingly coveted asset. Our creations in Soletto stone integrate harmoniously with the rough structure of the pool, giving a simple and refined aesthetic. Pool edges, grids, floors, and coverings, which can be submerged, give a harmonic continuity of shapes and colors, helping to create an attraction, both as a place of well-being and as a place of beauty that calls the attention of those who love nature draws attention*



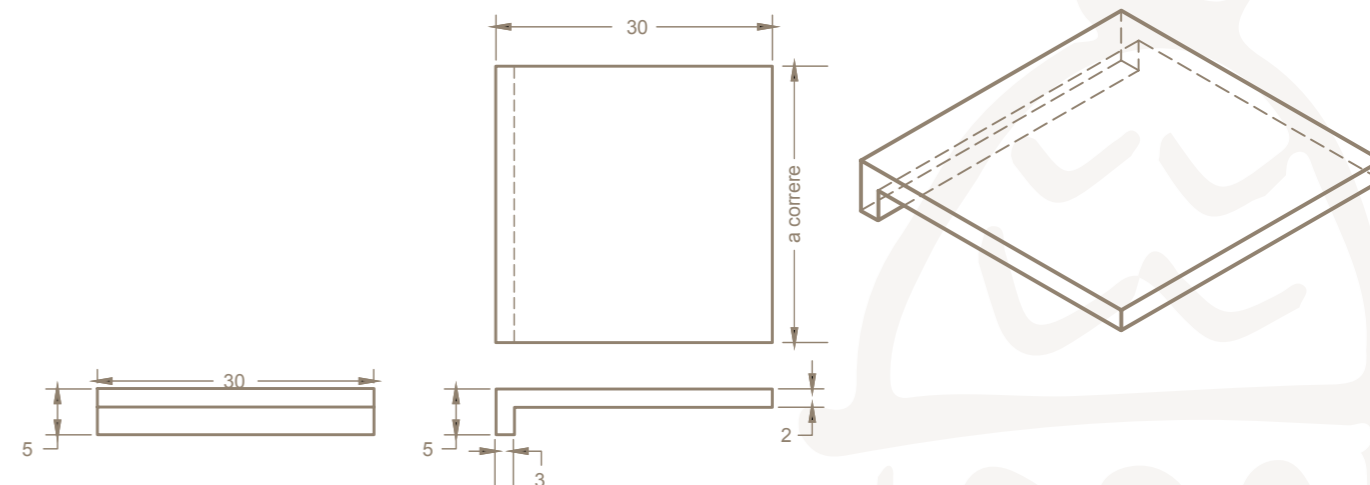
Pavimento esterno anticato 30cm a correre | *external flooring tumbled 30cm free length*

Pavimento interno e esterno taglio sega 30cm a correre | *Internal and external floor saw cut 30cm free length*



## Bordi Piscina Bordo ad L

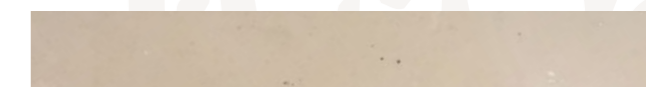
## Pool Edge L-shaped edge



Bordo Ad L Anticato  
*L-shaped edge tumbled finish*



Bordo Ad L Spazzolato  
*L-shaped edge tumbled finish*



Dimensioni | *Dimensions*  
 - 30 cm x 5 cm a correre ad L | *L shaped free length*  
 - 30 cm x 50 cm x 5cm  
 misure fisse ad L | *Fixed dimensions*  
 \*misure esterne | *external mesure*

Profilo | *Profile*



Smussatura naturale  
*Natural Chamfering*

Dimensioni | *Dimensions*  
 - 30 cm x 5 cm a correre ad L | *L shaped free length*  
 - 30 cm x 50 cm x 5cm  
 misure fisse ad L | *Fixed dimensions*  
 \*misure esterne | *external mesure*

Profilo | *Profile*



Mezzo toro  
*Round edge*

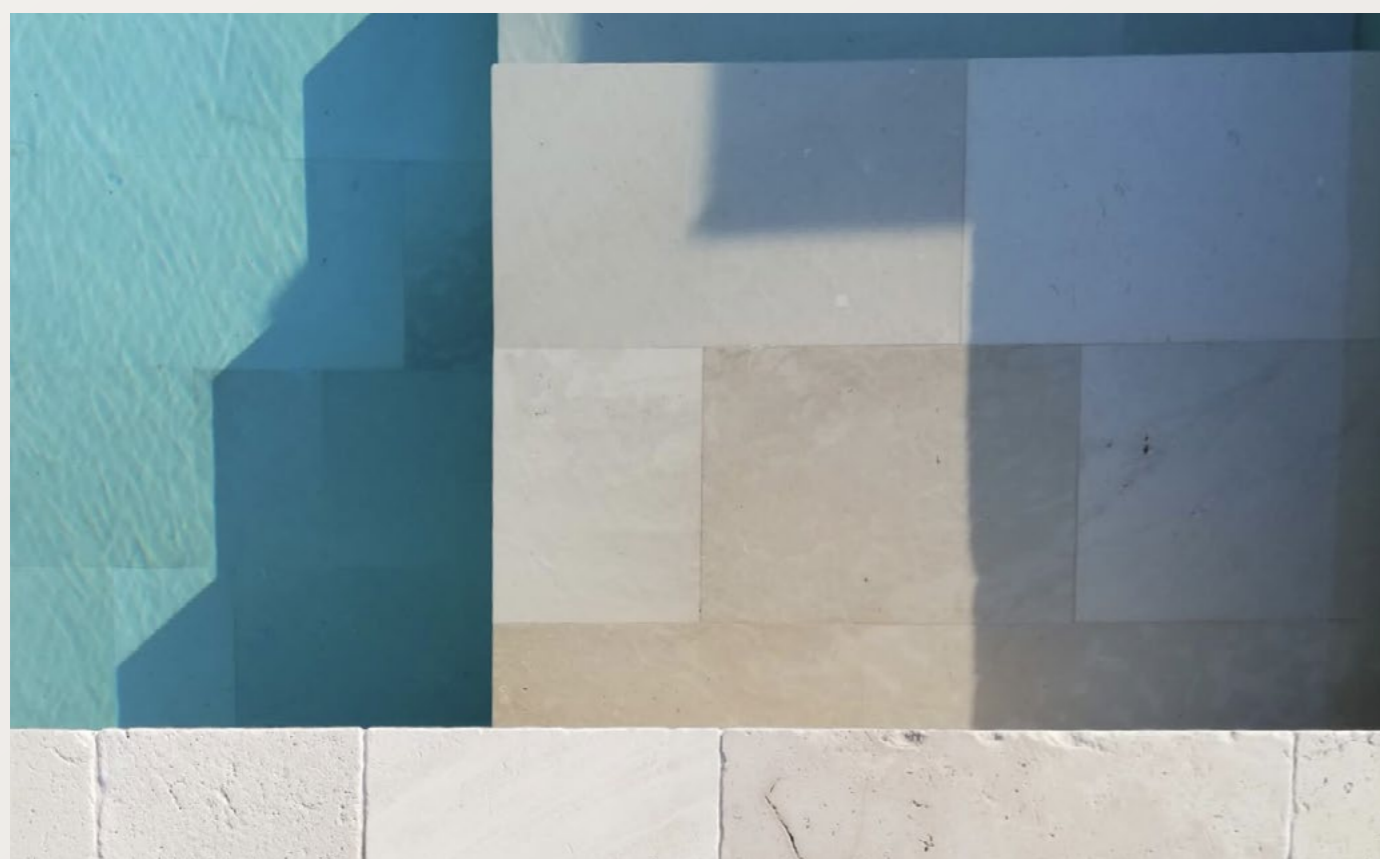


Bisellato  
*Chamfered*



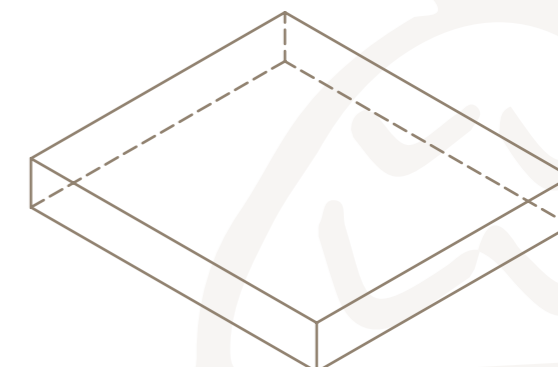
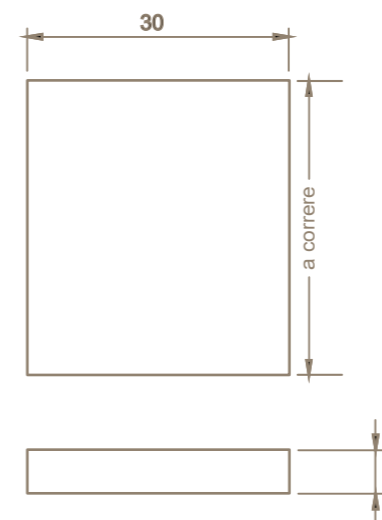
Pavimento interno e esterno anticato 30cm a correre | *Internal and external floor tumbled 30cm free length*  
 Bordo piscina ad L anticati | *L-shaped edge Tumbled*

Pavimento interno e esterno spazzolato 30cm a correre | *Internal and external floor brushed 30cm free length*  
 Bordo Piscina anticato | *Pool edge tumbled*



## Bordi Piscina Bordo Rettilineo

## Pool Edge Straight edge



### Bordo Rettilineo Anticato *Straight edge tumbled finish*



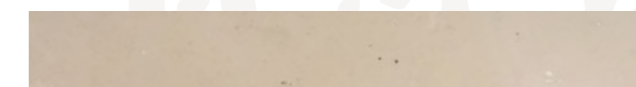
Dimensioni | *Dimensions*  
 30 cm x 2 cm a correre | *free length*  
 30 cm x 5 cm a correre | *free*

### Profilo | *Profile*



Smussatura naturale  
*Natural Chamfering*

### Bordo Rettilineo Spazzolato *Straight edge brushed finish*



Dimensioni | *Dimensions*  
 30 cm x 2 cm a correre | *free length*  
 30 cm x 5 cm a correre | *free*

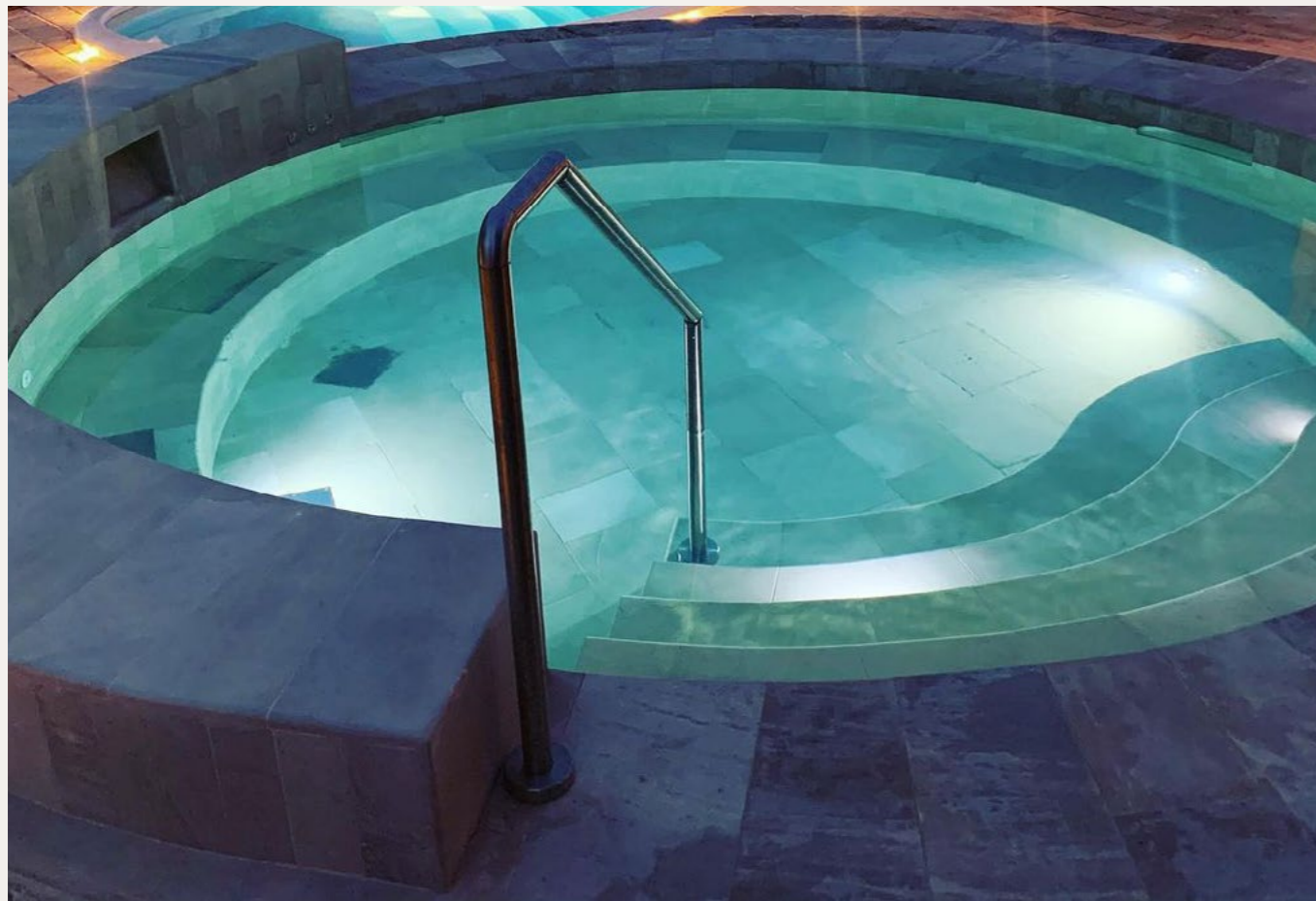
### Profilo | *Profile*



Mezzo toro  
*Round edge*



Bisellato  
*Chamfered*



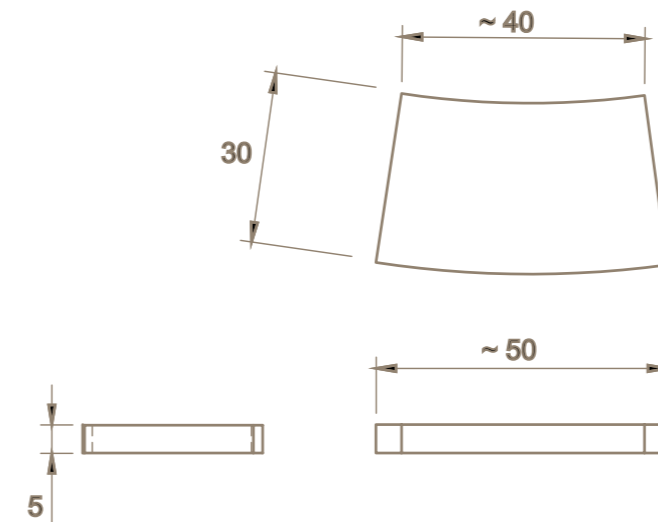
Pavimento interno anticato 30cm a correre | *Tumbled interior floor 30 cm free length*  
 Bordo e gradini curvi ad L anticati | *L-shaped curved edge and steps Tumbled*

Gradini curvi spazzolati 30cm a correre | *Curved brushed steps 30cm Free length*  
 Bordo Piscina curvo spazzolato | *curved edge brushed*



## Bordi Piscina Bordo Curvo

## Pool Edge Curved edge



Bordo Curvo Anticato  
*Curved edge tumbled finish*

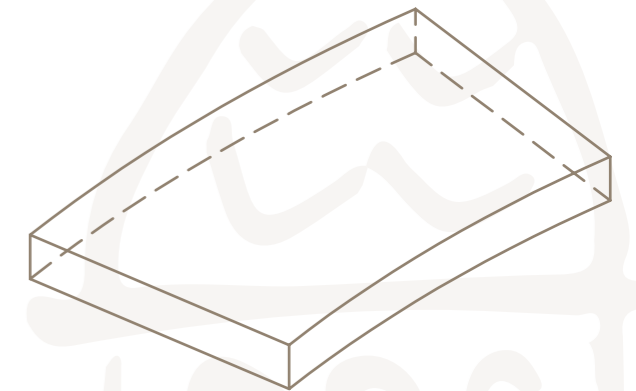


Dimensioni | *Dimensions*  
 30cm x ~ 50cm x 2cm  
 30cm x ~ 50cm x 5cm

Profilo | *Profile*



Smussatura naturale  
*Natural Chamfering*



Bordo Curvo Spazzolato  
*Curved edge brushed finish*



Dimensioni | *Dimensions*  
 30cm x ~ 50cm x 2cm  
 30cm x ~ 50cm x 5cm

Profilo | *Profile*



Mezzo toro  
*Round edge*

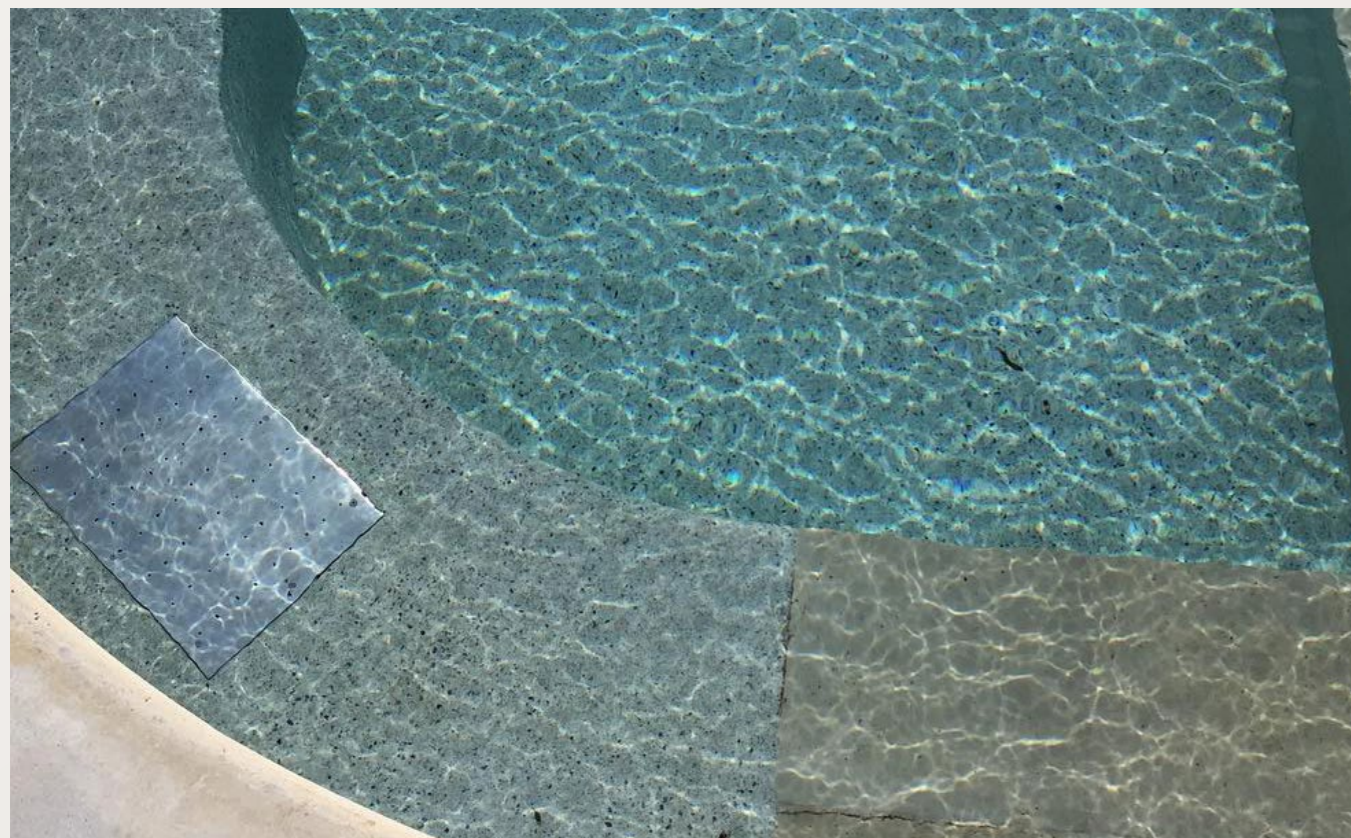


Bisellato  
*Chamfered*



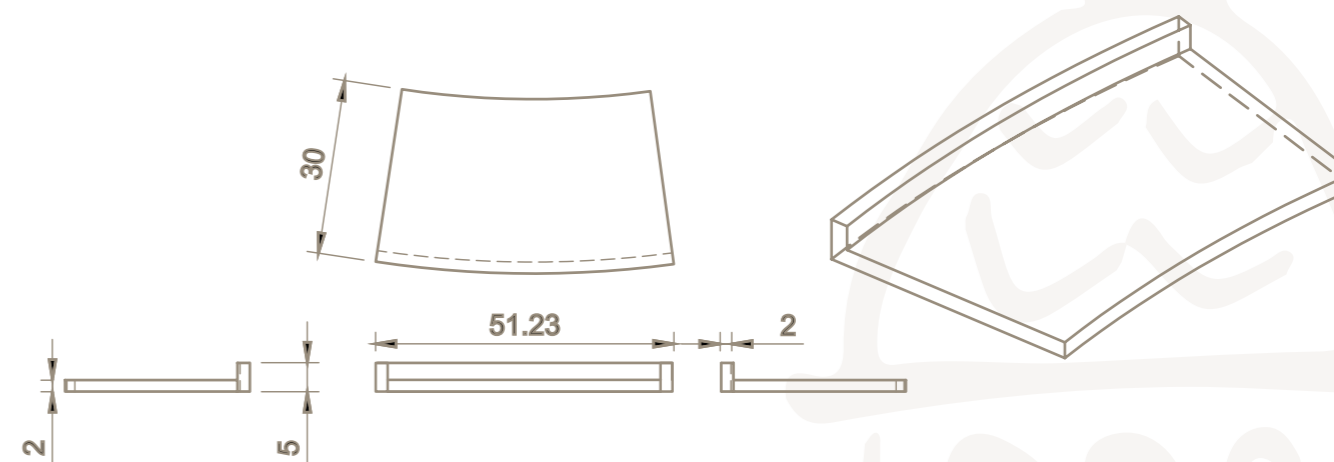
Pavimento esterno spazzolato 30cm a correre | *Brushed outdoor floor Free length 30cm*  
 Bordo Piscina curvo spazzolato | *curved edge brushed*

Rivestimento curvo anticato 30cm misure fisse | *Curved internal claddings tumbled finish floor 30cm fixed measures*  
 Bordo curvo anticato | *curved edge tumbled*



## Bordi Piscina Bordo Curvo ad L

## Pool Edge L-shaped curved edge



### Bordo Curvo ad L Anticato L-shaped curved edge tumbled finish



Dimensioni | *Dimensions*  
 -30cm x ~ 50cm x 5cm ad L  
 misure fisse ad L | *Fixed dimensions*

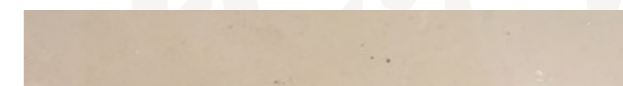
Dimensioni | *Dimensions*  
 30cm x ~ 50cm x 2cm  
 30cm x ~ 50cm x 5cm

### Profilo | *Profile*



Smussatura naturale  
*Natural Chamfering*

### Bordo Curvo ad L Spazzolato L-shaped curved edge tumbled finish



Dimensioni | *Dimensions*  
 -30cm x ~ 50cm x 5cm ad L  
 misure fisse ad L | *Fixed dimensions*

Dimensioni | *Dimensions*  
 30cm x ~ 50cm x 2cm  
 30cm x ~ 50cm x 5cm

### Profilo | *Profile*



Mezzo toro  
*Round edge*



Bisellato  
*Chamfered*





ROMANO PIETRA DI SOLETO

## Crediti | Credits

Amministrazione | *Management*: Leonarda Romano - Giuseppe Romano

Progettazione e CNC | *Design and CNC machine*: Lorenzo Romano

Design, CAD, Render e Impaginazione | *Design, CAD, Rendering, and Layout*:  
Maria Alejandra Leal



Romanopietra srl

Estrazione e lavorazione Pietra naturale di Soletto  
*Extraction and processing of Soletto natural stone*

Sede | *Location* Via Martano, 70 | 73010 Soletto (Le)

Sito d'estrazione | *Extraction site* Località "Petraro" | 73010 Soletto (Le)

C.F. P.I. 03881170751 REA n°252280

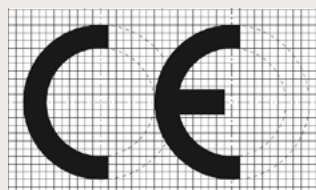
Tel +39 0836 667476 | +39 366 6118220

Email [info@romanopietra.it](mailto:info@romanopietra.it) | [www.romanopietra.it](http://www.romanopietra.it)

Autorizzazione all'attività estrattiva | *Authorization for mining* n°63/Min del 23/07/ 1997



Leggi il QR code per avere la  
versione digitale  
Scan for the digital version



Prodotti certificati  
con marchio CE

CE certified products

\*COD 1: (UNI EN 1341)

\*COD 2: (UNI EN 1342)

\*COD 3: (UNI EN 1343)